

Montageanleitung

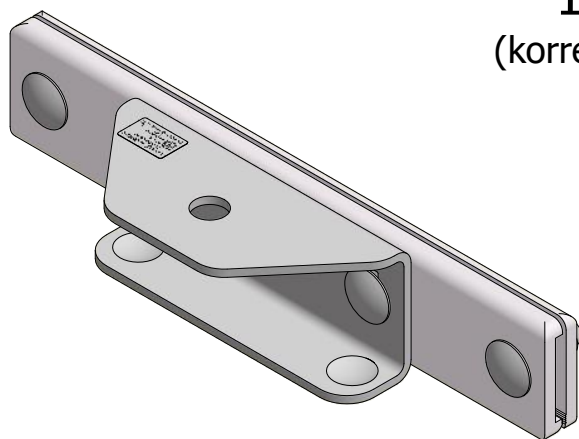
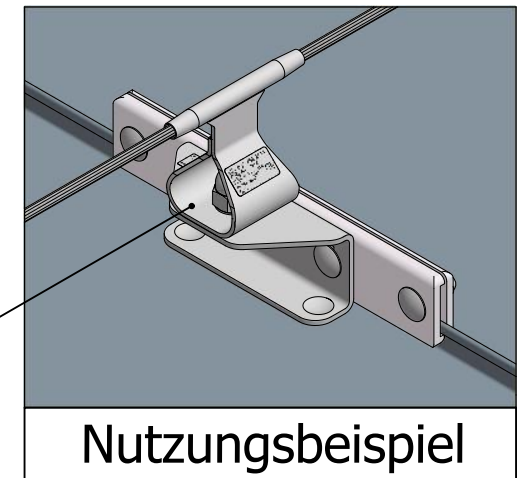


LUX-top® FALZ-PLUS Doppelstehfalz - Zwischenpunkt

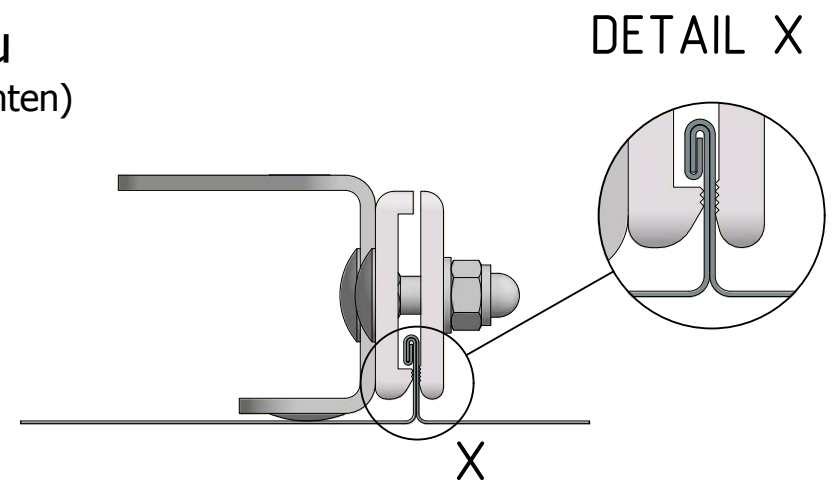
- Verwendbar als Zwischenpunkt in LUX-top® FSE 2003 Seilsystemen
- Zur Klemmbefestigung auf Doppelstehfalzprofilen aus Stahlblech, Edelstahl und Zink

Mindestmaterialstärke der Profilbahnen

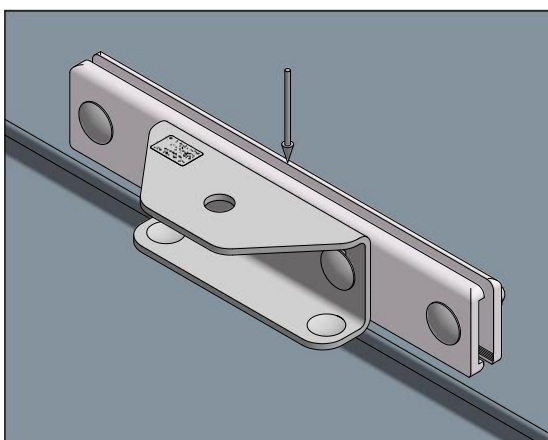
Stahl: 0,60 mm
Edelstahl: 0,50 mm
Zink: 0,70 mm



1. Zusammenbau (korrekte Ausrichtung beachten)



2. Aufsetzen



3. Festschrauben

